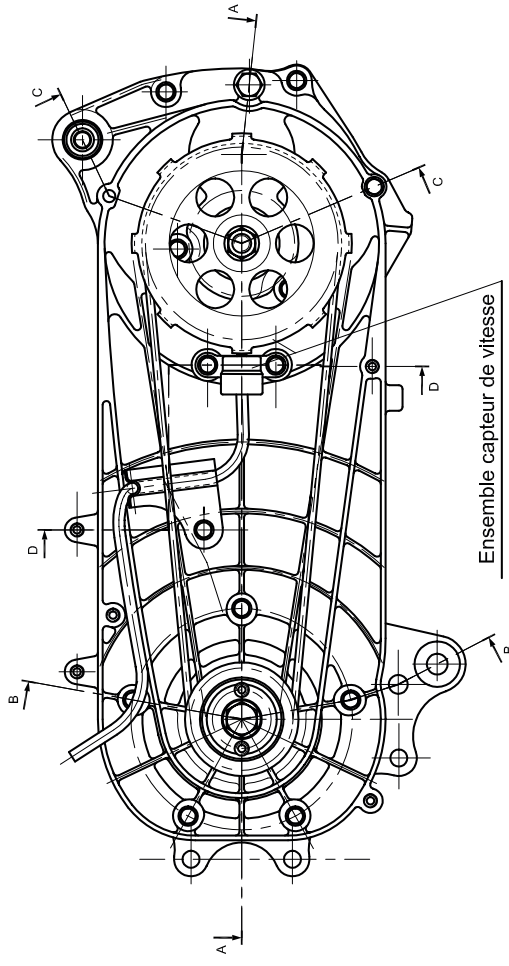
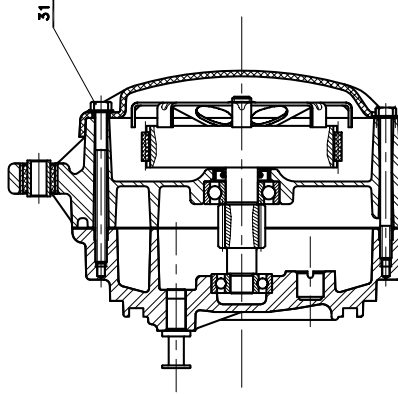


Couvercle gauche enlevé

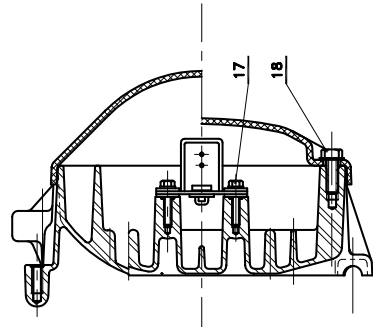


Ensemble capteur de vitesse

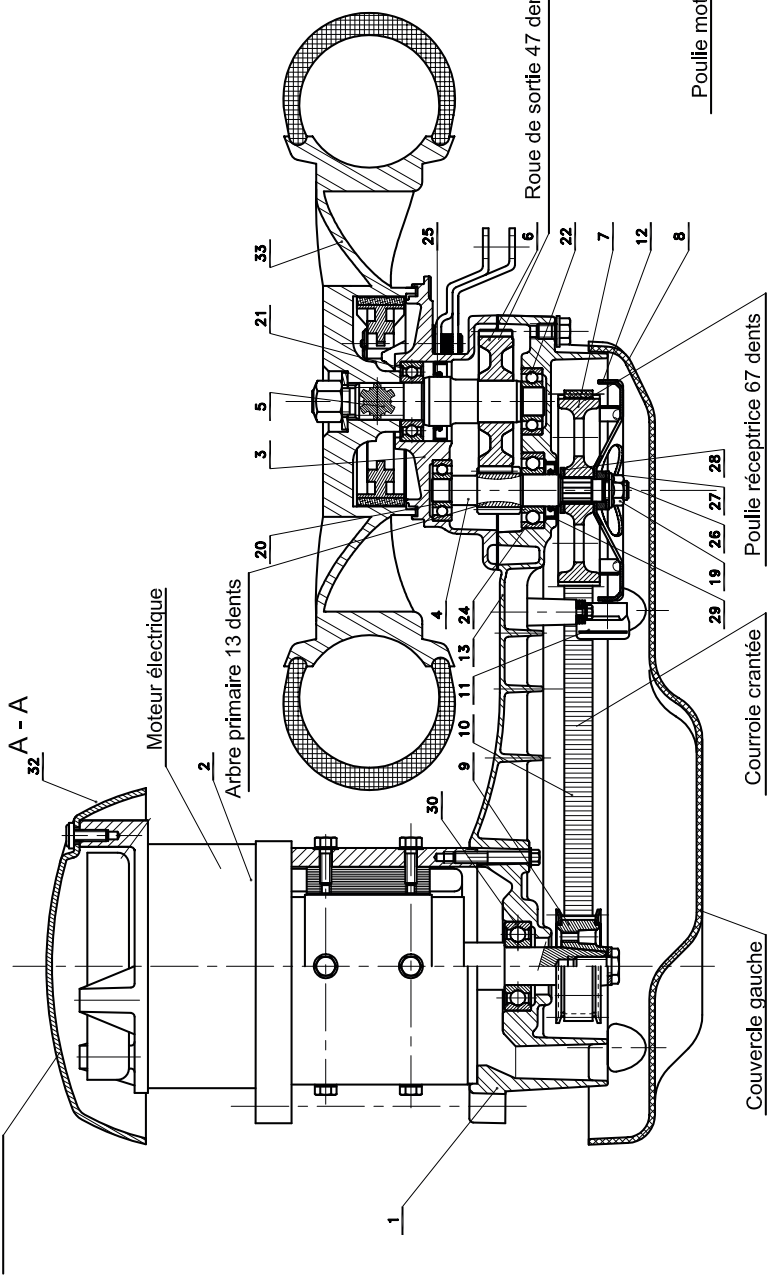
C - C



D - D

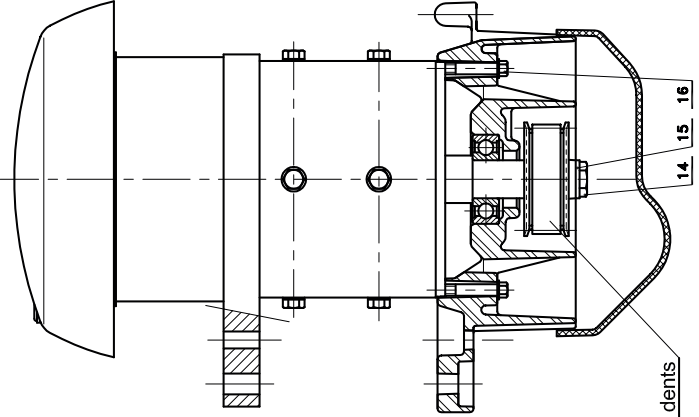


Couvercle droit



A - A

B - B



Poulie motrice 34 dents

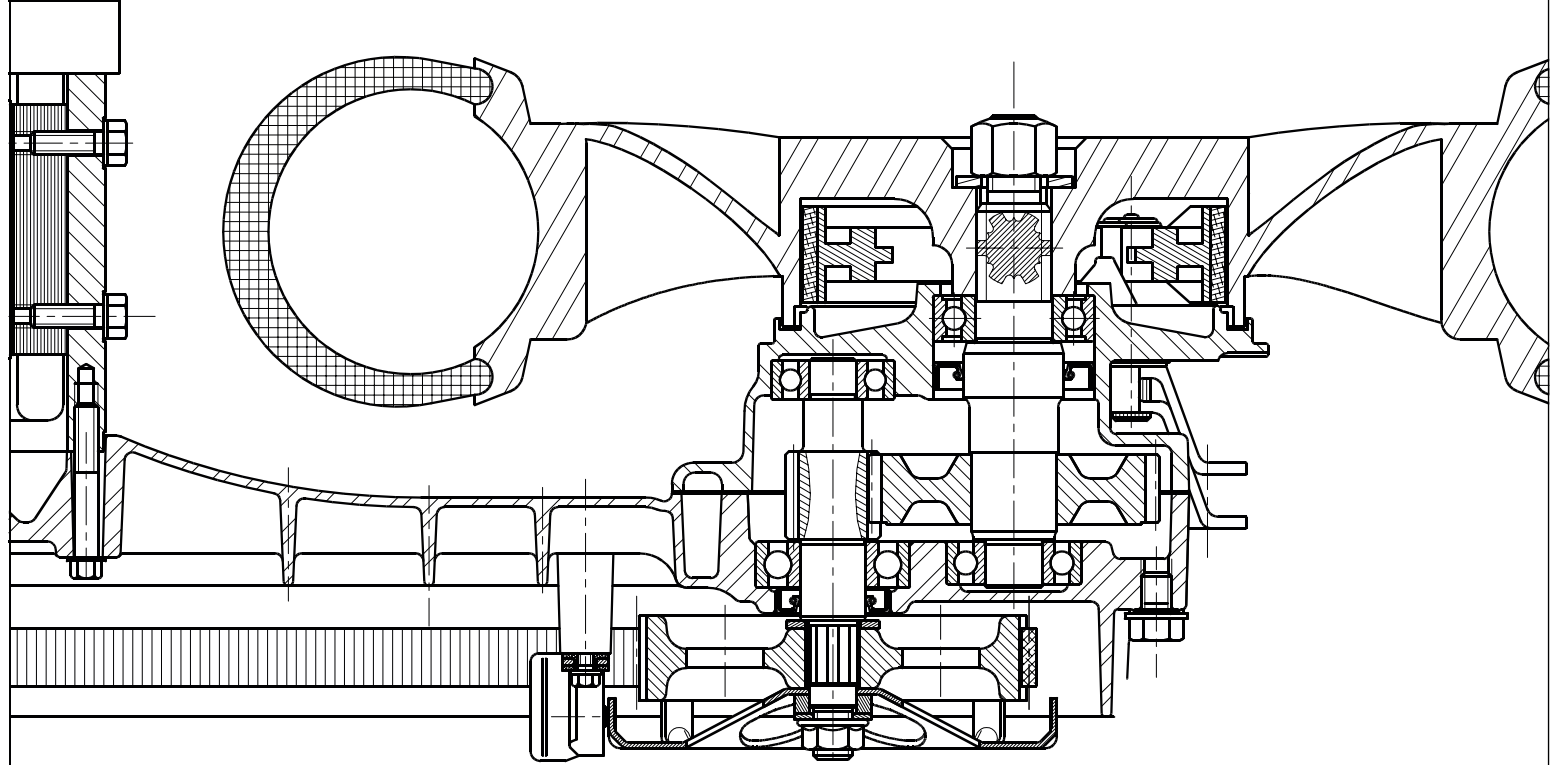
Roue de sortie 47 dents

Poulie réceptrice 67 dents

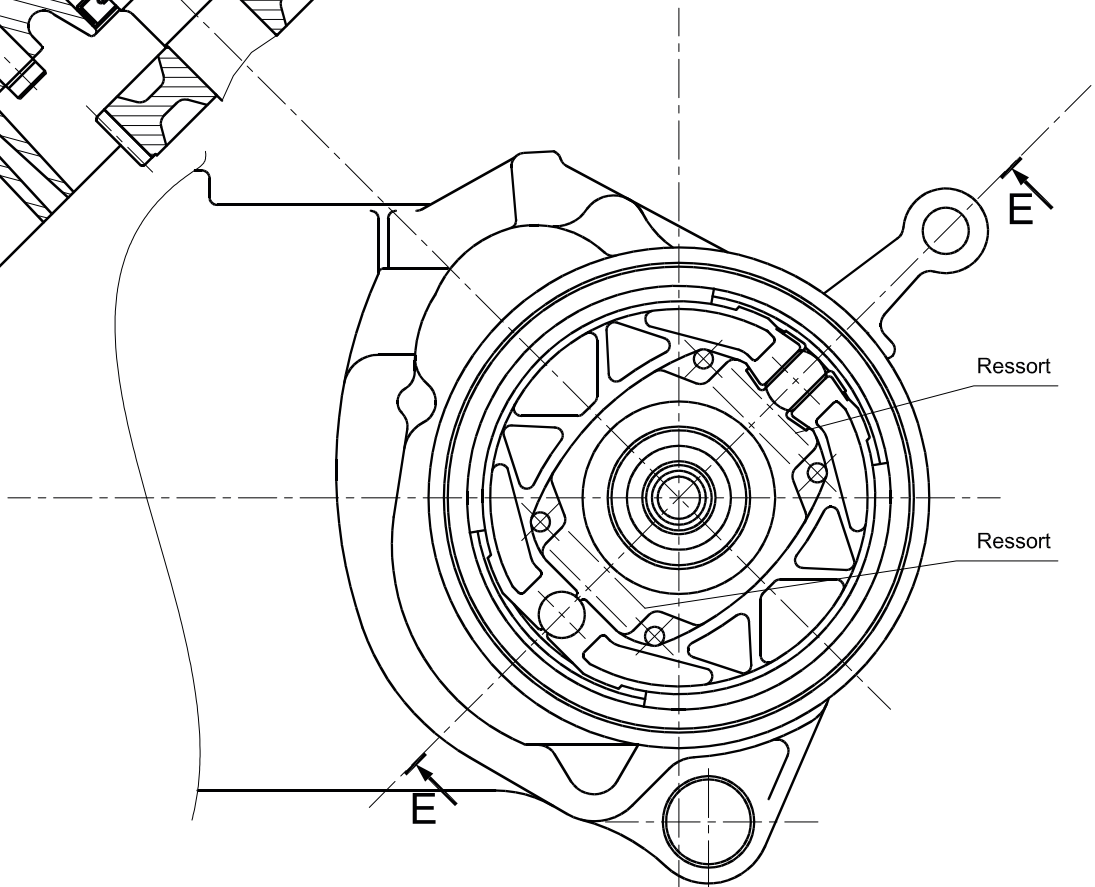
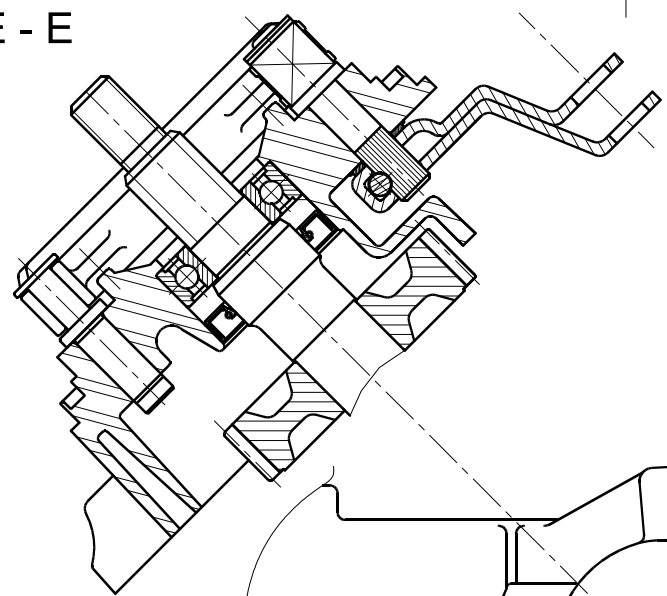
Courroie crantée

Couvercle gauche

33	1	Boite	
32	1	Couvercle droit	
31	2	Vis M10x30	148
30	1	Scellement à billes 100A	
29	1	Joint à lèvres 17x20x6	
28	1	Rondelle 12x20x1,6	131496
27	1	Rondelle 12x20x1,6	131496
26	1	Joint à lèvres 26x32x7	
25	1	Scellement à billes 100B	
24	1	Scellement à billes 100A	
23	1	Scellement à billes 100A	
22	1	Scellement à billes 100A	
21	1	Scellement à billes 100A	
20	1	Scellement à billes 100A	
19	1	Ecrou à freinage H410	
18	1	Vis Indestructible	
17	2	Vis de fixation capteur	
16	2	Vis M10x30	
15	1	Rondelle crante moteur	
14	1	Vis à tige moteur	
13	1	Matière	
12	1	Couronne de sortie	
11	1	Couronne de vitesse	
10	1	Scalmeau	
9	1	Scalmeau	
8	1	Courroie crantée	
7	1	Scalmeau récepteur	
6	1	Roue de sortie	
5	1	Arbre de sortie 47 dents	
4	1	Arbre primaire	
3	1	Arbre denté	
2	1	Arbre denté	
1	1	Carter gauche	
REF. N° DÉSIGNATION			AS 310 746
MATERIE			ALUMINIUM
ECH.:			1:1
SCOOTTELEC			
Transmission			
CREA TECHNOLOGIE			
10/05/2004			
Mise à jour			
ADH			



E - E



Ressort

Ressort

	ECHELLE	SCOOT'ELEC Frein	Création
	1:1		
		CREA TECHNOLOGIE	
10/09/2000	Mise à jour		
	A2V		