

Savoir Faire

Je sais faire:

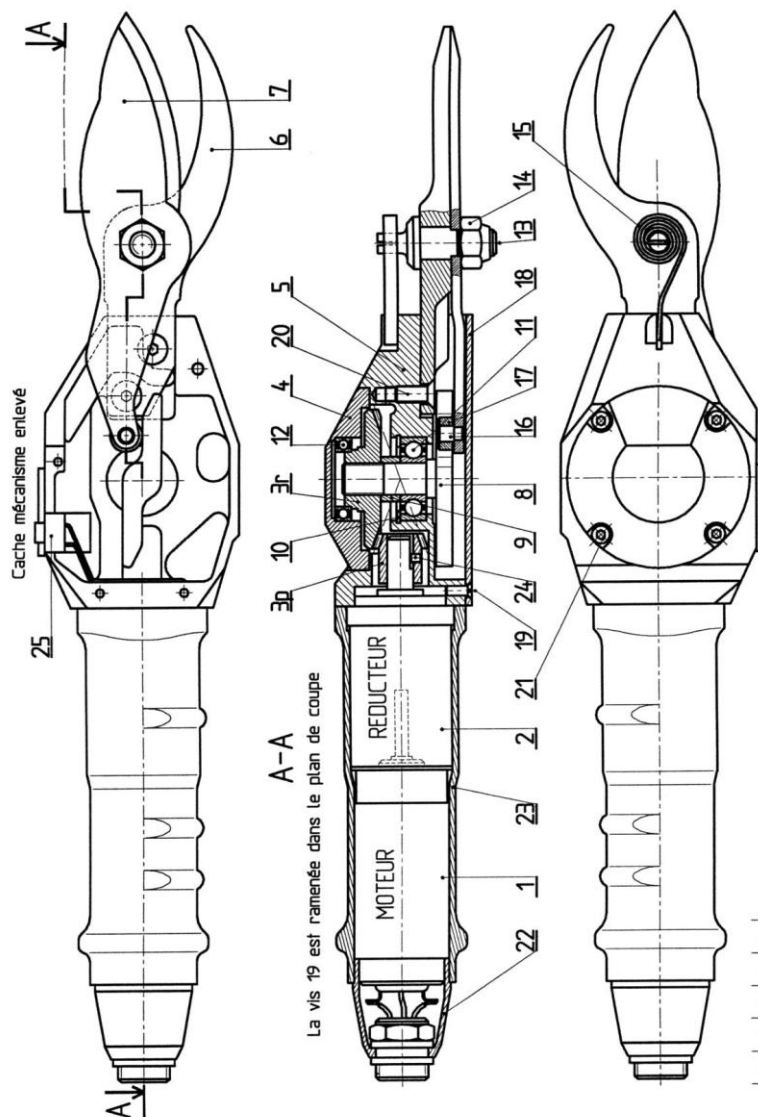
- Réaliser le schéma cinématique d'un mécanisme à partir d'un graphe des liaisons
- Proposer un schéma cinématique (plan ou 3D) minimal de tout ou partie d'un mécanisme
- Lire et interpréter un schéma

Pour l'ensemble des systèmes ci-dessous:

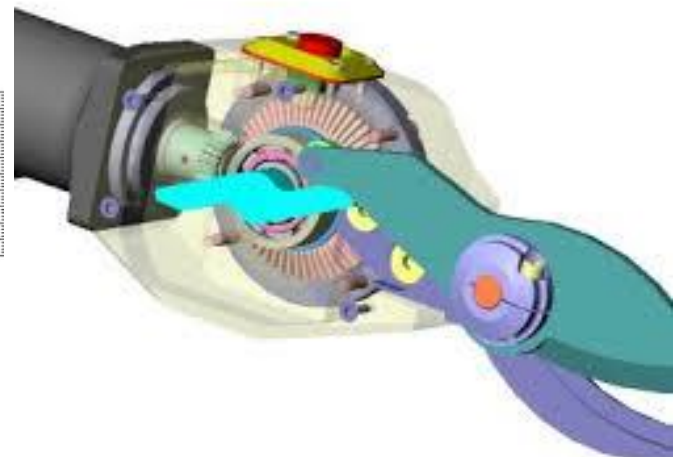
- Identifier les différentes classes d'équivalence
- Réaliser un schéma cinématique 2D et 3D

I. Sérateur Infaco

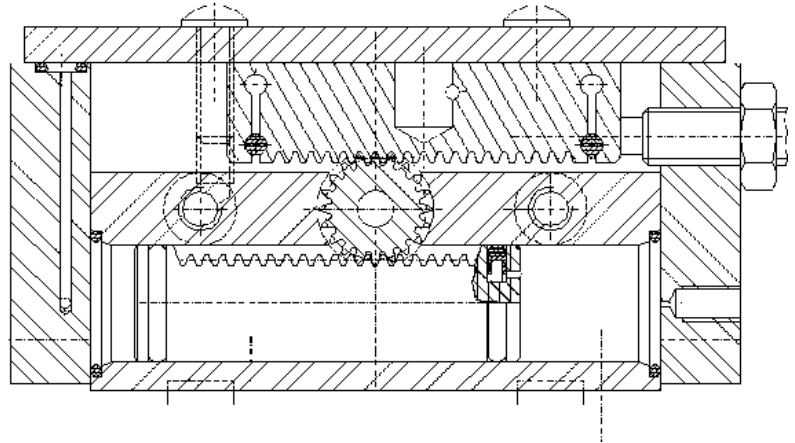
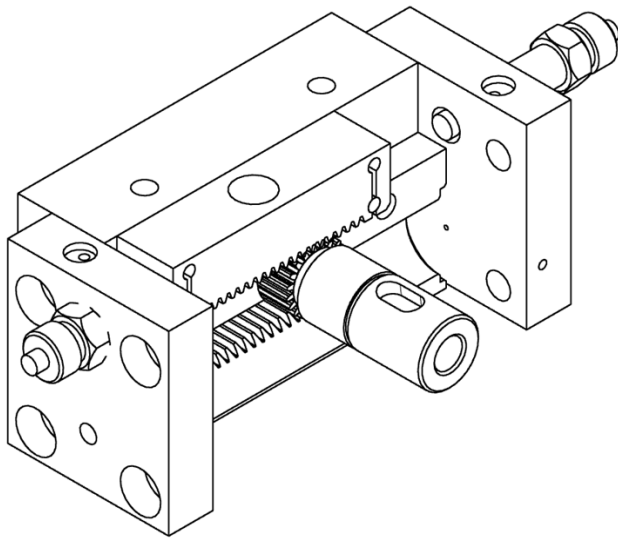
Les viticulteurs taillent de façon très intensive de nombreux hectares de vigne, et ce, de janvier à mars uniquement. Nombre d'entre eux sont victimes de troubles musculo-squelettiques, douloureux, ainsi la nécessité d'apporter une assistance à l'effort de taille a permis la mise sur le marché de sérateurs pneumatiques et électriques.



Rp	Nb	Désignation	Matière	Observation
1	1	MOTEUR		ESCAP R32
2	1	REDUCTEUR 1/72		ESCAP 219P
3	1	ROUE CONIQUE 45 dts		
4	1	COUVERCLE	AS13	
5	1	CARTER	AS13	
6	1	CROCHET		
7	1	LAME PRADINES		
8	1	CAME	20 NC 6	
9	1	ENTRETOISE	A60	
10	1	ANNEAU ELASTIQUE		Pour alésage 25*1,2
11	1	ROULEMENT 10 BC 10		
12	1	ROULEMENT 17 BC 10		
13	1	AXE DE LAME	XC 38	
14	1	ECROU		
15	1	RESSORT DE RAPPEL	55 S 7	
16	1	GUIDE		
17	1	GALET		
18	1	COUVERCLE DE CARTER		
19	3	VIS F HC M4-6		
20	1	VIS CHc M4-15 + ECROU H M4		
21	4	VIS CHc M3-10		
22	1	CORPS DE POIGNEE		
23	1	POIGNEE		
24	1	PIGNON CONIQUE Z=15dts		
25	1	BOUTON POUSSOIR		
26	1	VIS SANS TETE A BOUT PLAT HC M3-4		

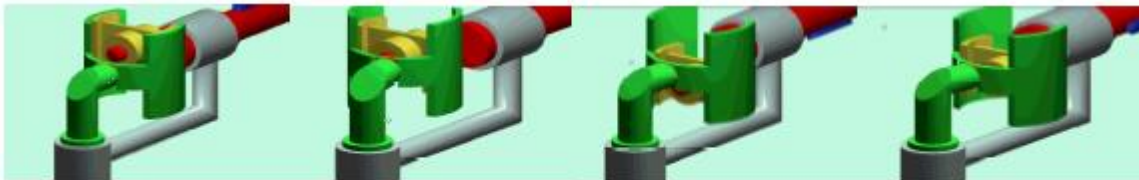


II. Module rotatif RM16

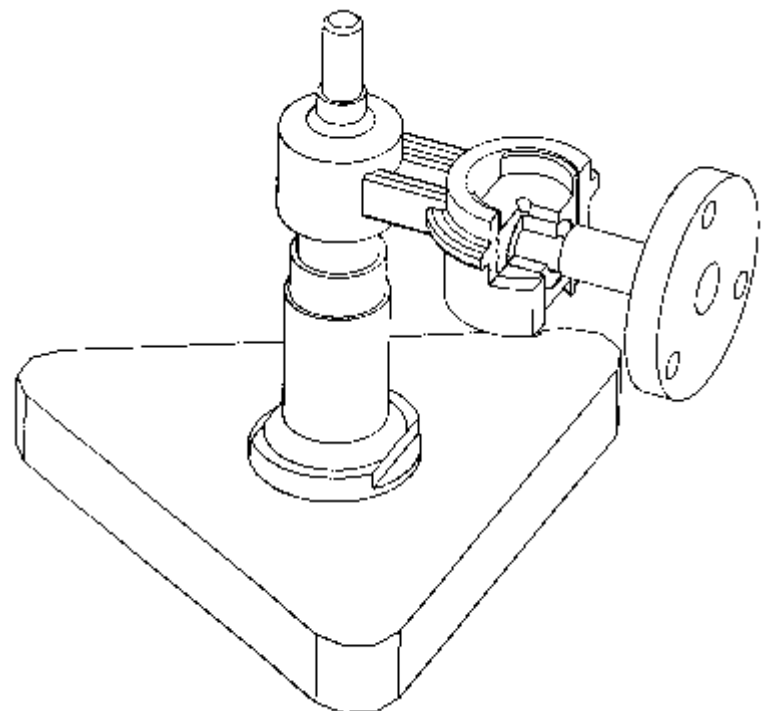
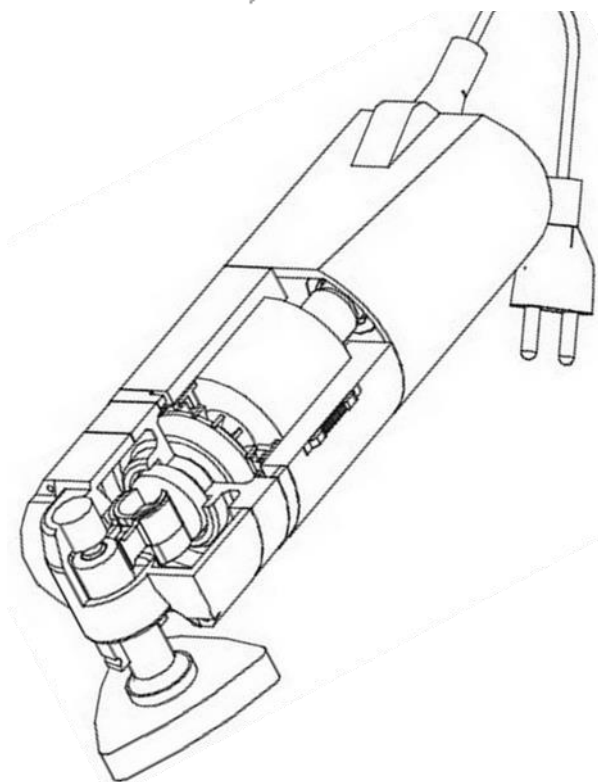
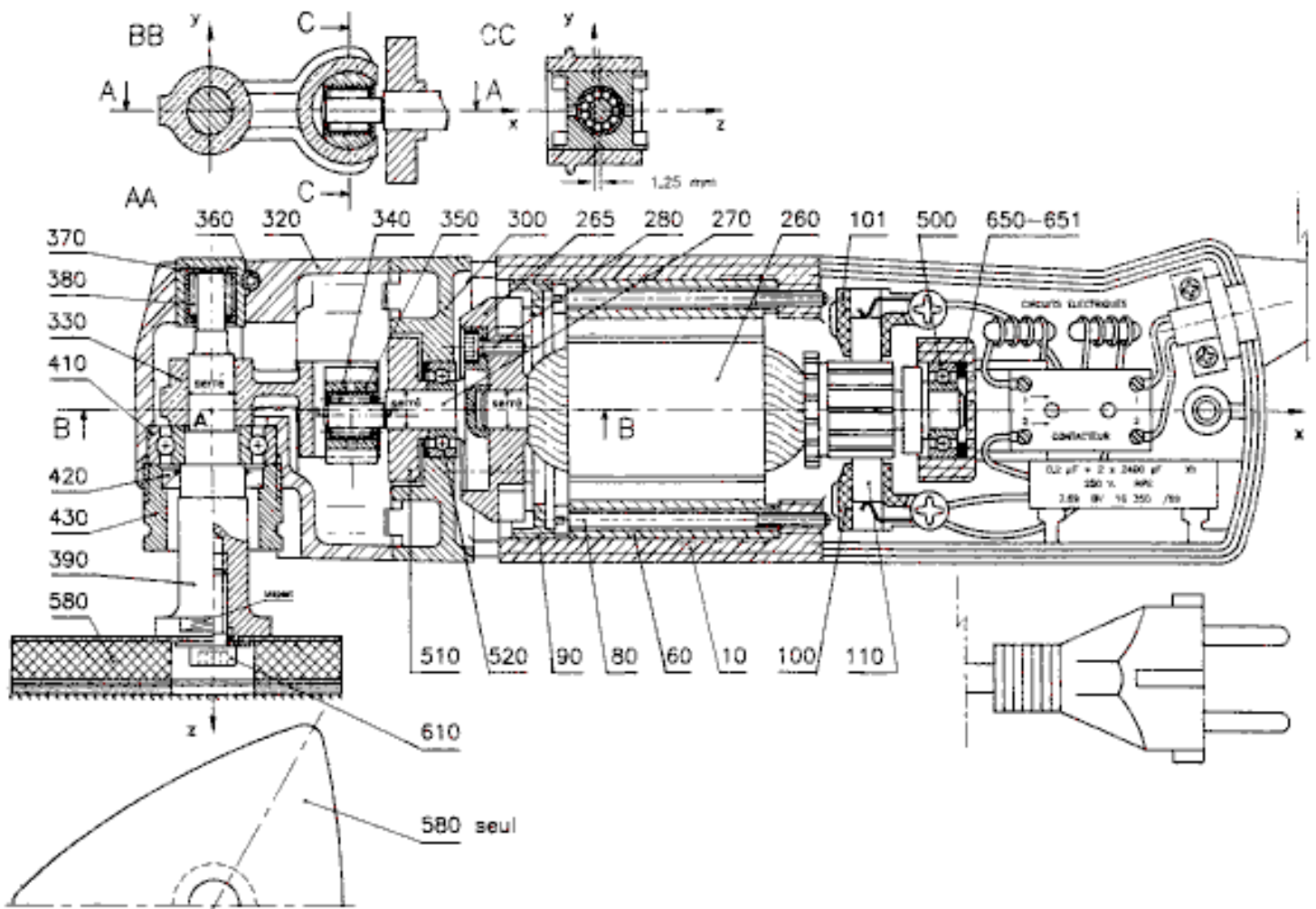


III. Ponceuse Delta

Le dessin d'ensemble représente une ponceuse vibrante électro- portable. La forme triangulaire de la semelle permet de poncer plus particulièrement les coins. Elle est animée par un moteur électrique dont le rotor 260 entraîne en rotation l'arbre d'entrée du mécanisme de transformation de mouvement 270. Ces deux éléments sont liés complètement par frettage et assemblés vissés; Ils sont guidés en rotation par les deux roulements à billes radiaux. La rotation continue du moteur est ensuite transformée en rotation alternative de faible débattement (qqes degrés) par l'ensemble constitué de la noix ou 350 et du balancier 330. Ce dernier est lié complètement par frettage à l'arbre de sortie de la ponceuse. La feuille abrasive est fixée sur le patin souple 580, lié à l'arbre de sortie. La partie arrière du carter contient le système de commande et l'alimentation du moteur électrique.



Evolution du mécanisme pour une rotation dans le sens trigo de l'arbre moteur p/r au bâti



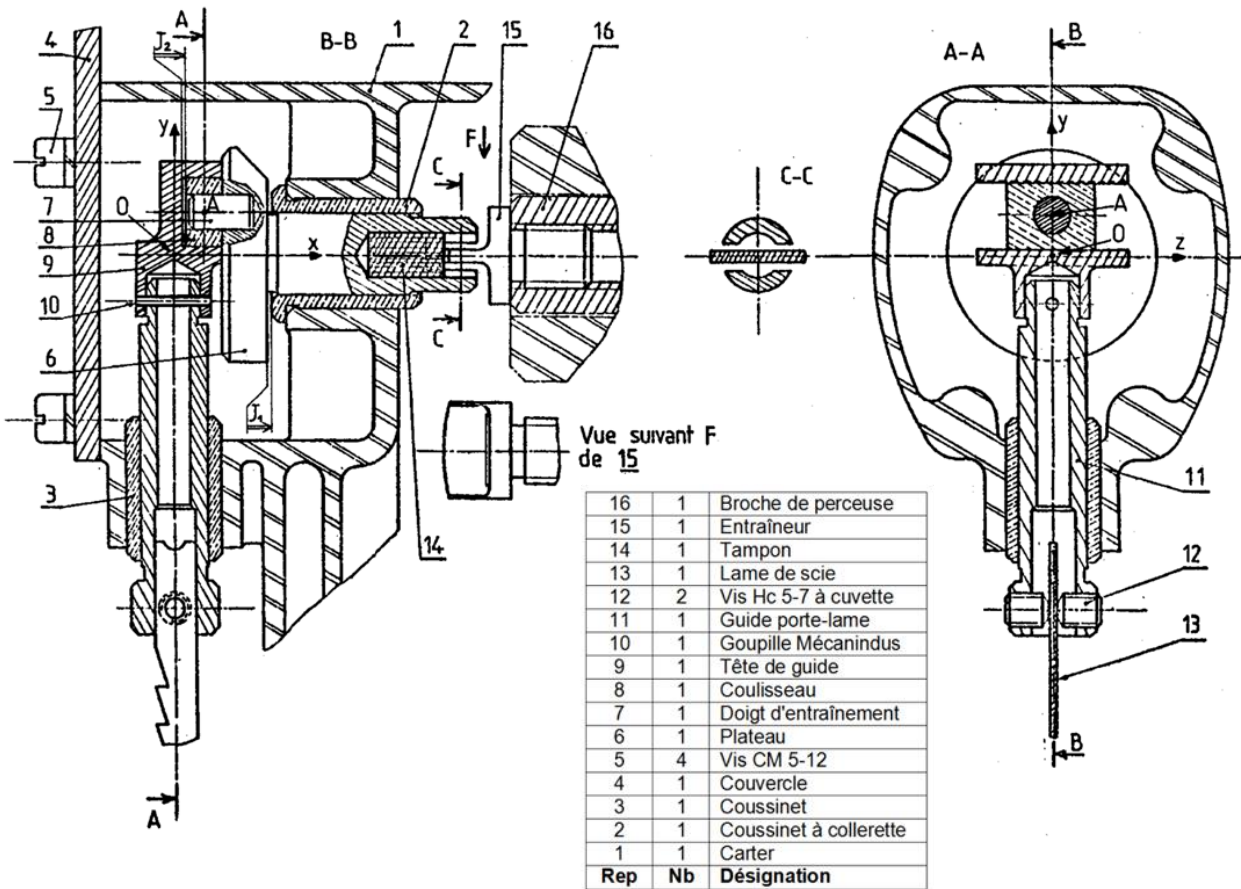


Le plan d'ensemble représente une adaptation scie sauteuse à monter sur une perceuse.

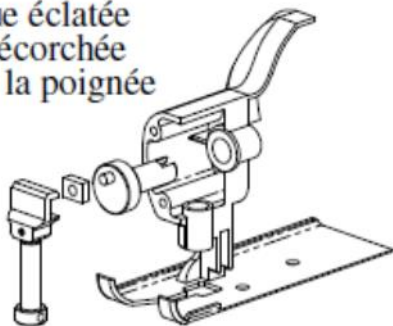
Sur l'extrémité de l'arbre moteur 16 de la perceuse, on fixe l'entraîneur 15 qui transmet le mouvement de rotation de l'arbre moteur 16 au plateau 6.

Le mécanisme de transformation de mouvement continu du plateau 6 en mouvement de translation rectiligne alternatif de la scie 13 se fait par l'intermédiaire du doigt d'entraînement 7, du coulisseau 8 et de la tête de guide 9 en liaison encastrement avec le guide porte lame 11 par l'intermédiaire de la goupille 10.

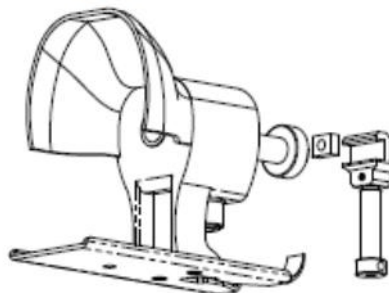
Les coussinets 2 et 3 sont en liaison encastrement avec le carter 1. Le doigt d'entraînement 7 est en liaison encastrement avec le plateau 6.



Vue éclatée et écorchée sans la poignée



Vue éclatée sans la poignée



Vue écorchée sans la poignée

